

試験期日 12月14日(日)
 試験会場 厚真町総合福祉センター2階

受験手続・受付期間

- ①提出書類等
- 試験申込書

(消防本部総務課で交付)
 ・履歴書(市販の用紙に自筆で記入し、写真を貼付してください。)

・写真1枚(受験票貼付用として、無帽の上半身、縦6cm・横4.5cmで最近6カ月以内に撮影したもの。)

- ・学業成績証明書、卒業証明書(又は卒業見込み証明書)
- ・自動車運転免許証の写し
- ・救急救命士に応募の方は、救急救命士免許証の写し
- ・返信用封筒1通(長3号封筒に、本人住所及び氏名を明記し、80円切手を貼付したものの。)

②受付期間

11月7日(金)から11月21日(金)まで(当日消印有効)
 9時から17時まで受付(土・日曜日・祝日は除く。)

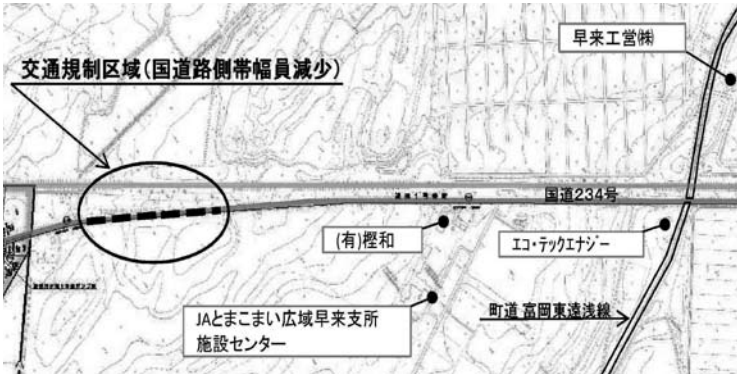
受付・問合せ

胆振東部消防組合消防本部
 総務課 ☎267100

公共下水道工事に伴う交通規制のお知らせ

下水道工事を実施するに伴い交通規制(路側帯幅員減少及び通行止)を行いますので現場の指示に従って下さい。また、国道234号の位置は、歩道部を施工します。

工事期間中は何かとご不便をご迷惑をおかけしますが、ご理解、ご協力をお願いします。
 場所 国道234号
 (早来〜遠浅間歩道部)



交通規制期間

11月6日(木)〜3月10日(火)

請負業者 (株)阿部土建

問合せ 第1水道課下水道係

☎22730

木質ペレットストーブを購入した方、これから購入を考えている方へ

北海道では、原油価格高騰により暖房用灯油の価格も高騰しています。これに伴い石油に代わるエネルギー機器の普及を図る観点から木質ペレットストーブの購入に対し助成するという事業が創設されました。

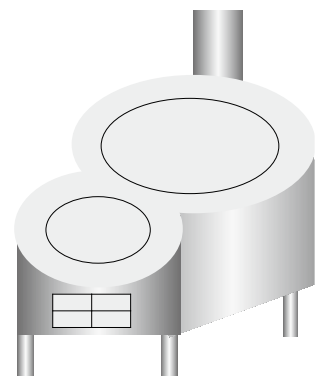
これを受けて、安平町としても11月21日に開催される臨時町議会を経たのち取組みを考えていますので、既に平成20年4月以降木質ペレットストーブを購入した方、これから購入を考えている方は住民生活課環境保全係までご照会ください。

なお、詳細については、臨時町議会通過後、広報等により周知します。

問合せ

住民生活課環境保全係

☎22940



木質ペレットストーブとは?
 ・間伐材や製材端材等を粉砕した「おが粉」を円筒状に固めた木質燃料を使用するストーブです。

クリスマスパーティー&チャリティ歌謡ショー

日時 12月6日(土)

親子の部 早来町民センター 中集会室
 13時~15時 ※参加無料
 ☆フルート演奏・サンタと遊ぼう!
 ★クリスマスプレゼントが当たる
 ※申込み必要 11月20日(木)まで

一般の部 早来町民センター 大ホール
 18時~20時30分
 ※入場券をご購入ください

☆歌謡ショー(モンゴルの女性歌手)
 ★クリスマスプレゼント抽選会

●申込み・入場券については、早来地区飲食店及びポスターの貼ってあるお店でおたずねください。

主催 苫小牧地方食品衛生協会早来支部
 安平町早来料理飲食店組合

問合せ 夢民舎(有) ☎22439

安平町特産 朝もぎとうきび 真空パック ゆきやこんこん

うまい、安い、調理が簡単

8本入 2,500円(全国一律料金・送料・税込)

賞味期限 1年(直射日光を避け、冷暗室で保管)

郵便振替口座番号 02720-2-27677, 加入者名 ハヤキタユキダルマカイ

安平町内どの郵便局でも注文できます。
 ハヤキタユキダルマカイ ☎224428

広告欄